

BATTISCOPA PVC PASSACAVO CON CLIP



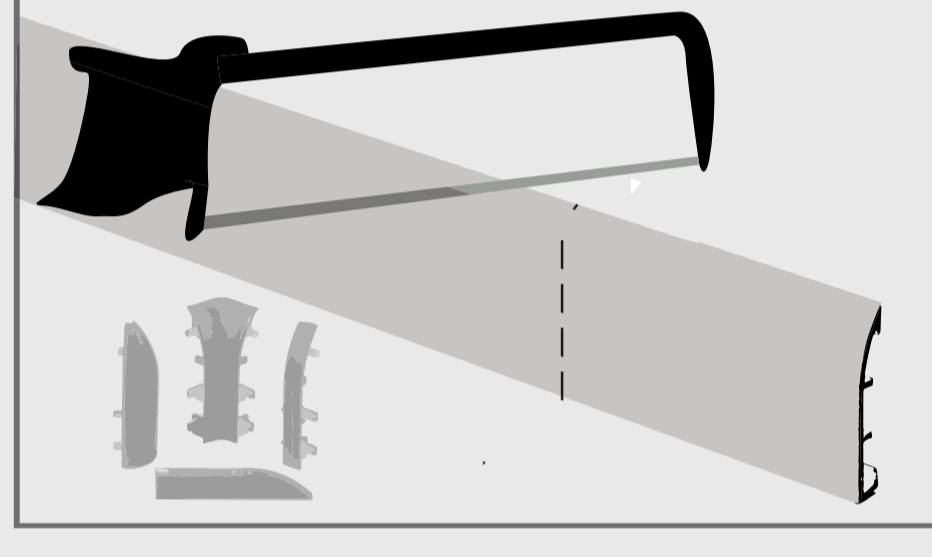
KIMONO
PROGETTO LEGNO

Istruzioni di montaggio.

COSA TI SERVE?

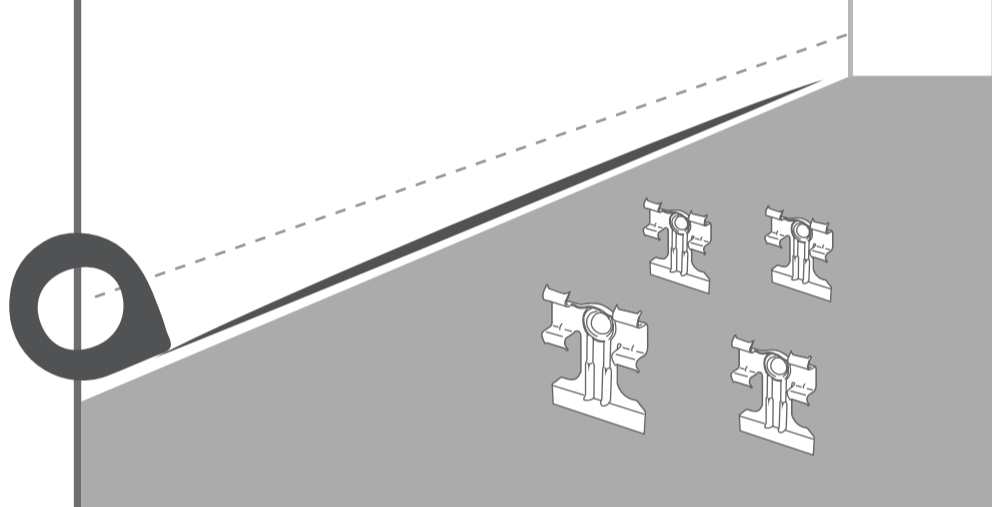


1



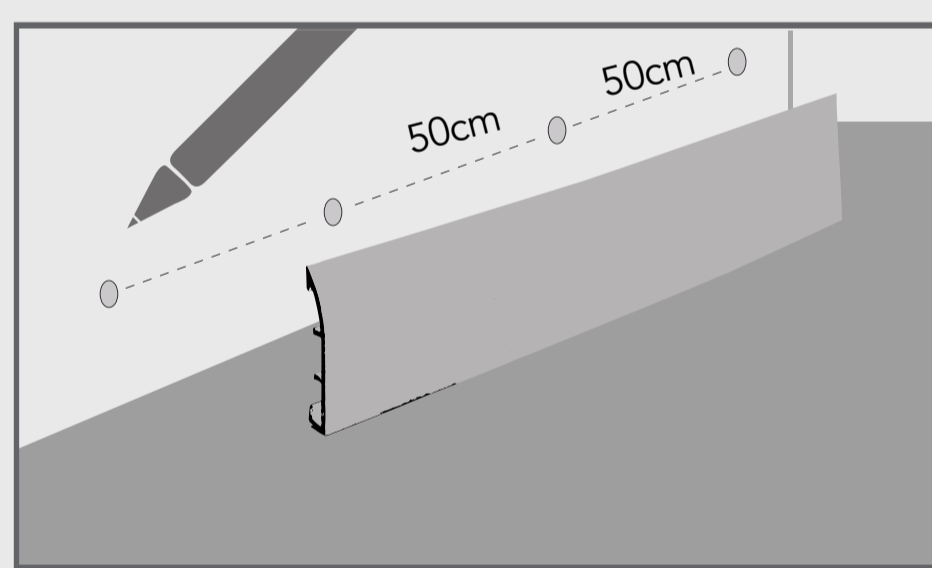
Effettuare eventuali tagli per regolare la lunghezza desiderata dei battiscopa. Per coprire correttamente angoli e giunzioni utilizzare gli appositi accessori di montaggio.

2



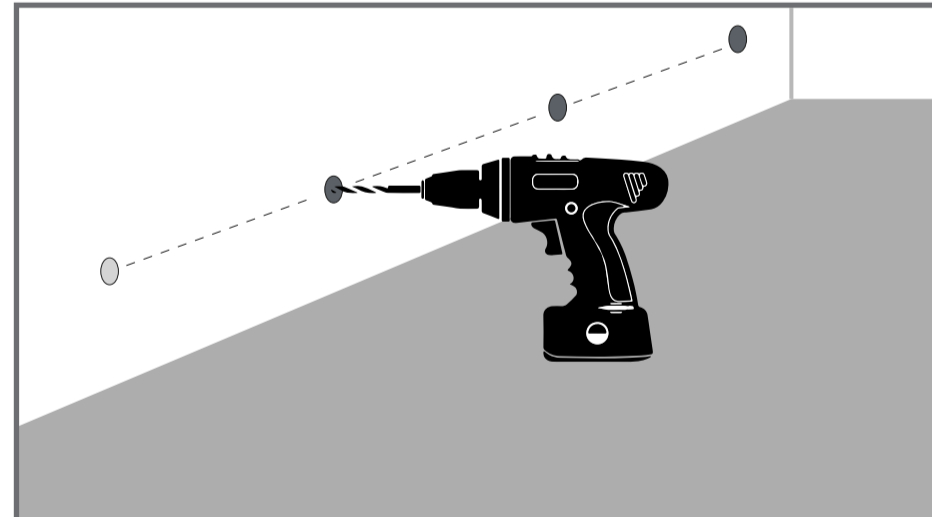
Prevedere una clip di fissaggio a muro ogni 50cm di battiscopa. Se il muro è irregolare: aumentare il numero delle clip per evitare che il battiscopa rimanga staccato dal muro.

3



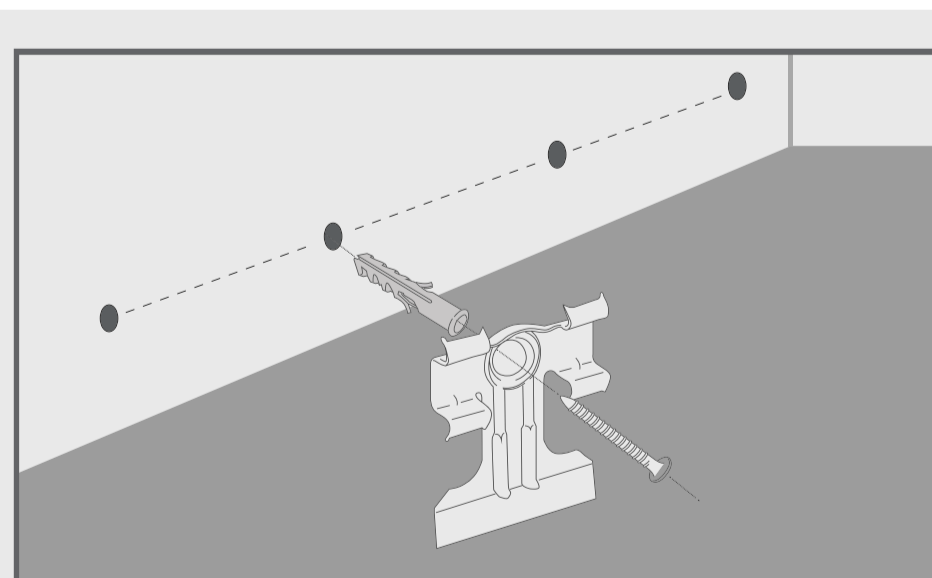
Posizionare il battiscopa a muro e segnare correttamente i punti dove forare per predisporre le clip di fissaggio.

4



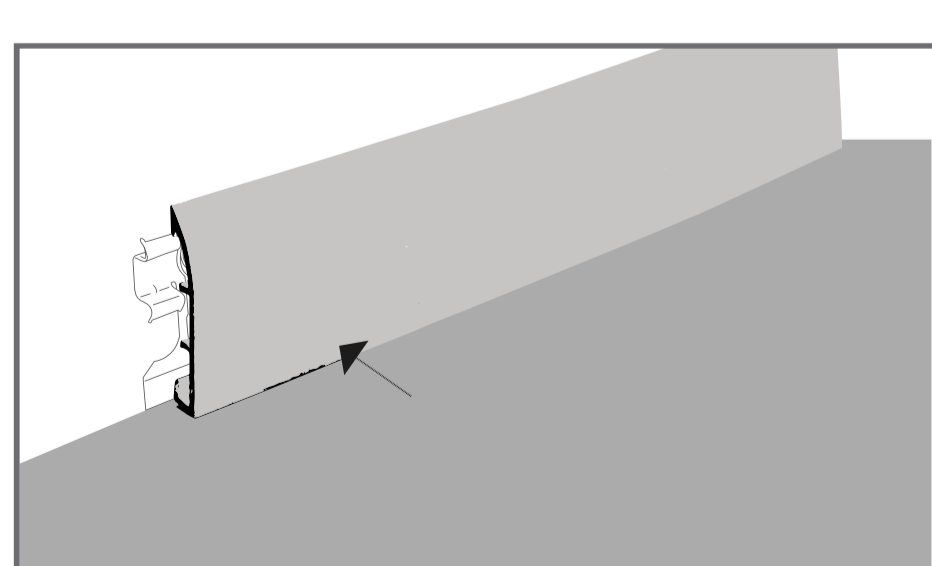
Utilizzare un trapano per forare il muro (troverete informazioni sulla giusta grandezza dei fori per i tasselli nelle istruzioni per l'uso della clip).

5



Avvitare la clip di fissaggio con le apposite viti incluse nella confezione.

6



Applicare il battiscopa sulle relative clip, posizionandolo frontalmente alle clip ed effettuando una leggera pressione.

FATTO!