

# BATTISCOPA RETTANGOLARE PVC E MDF

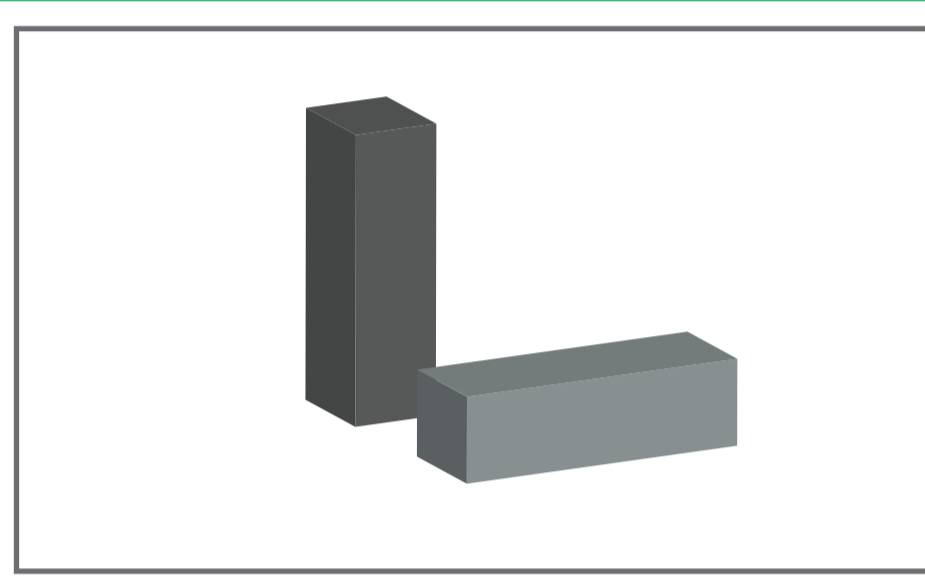


## Istruzioni di montaggio.

### COSA TI SERVE?

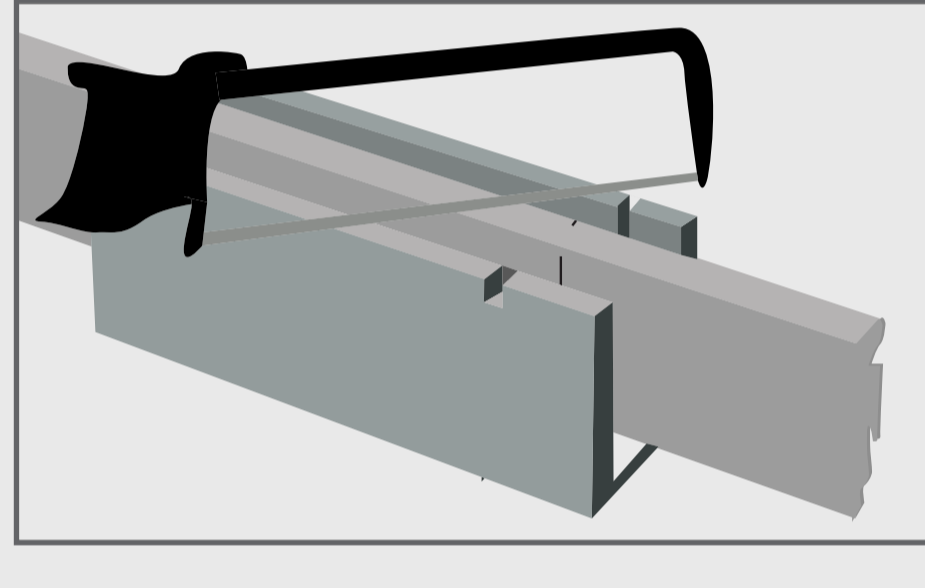


1



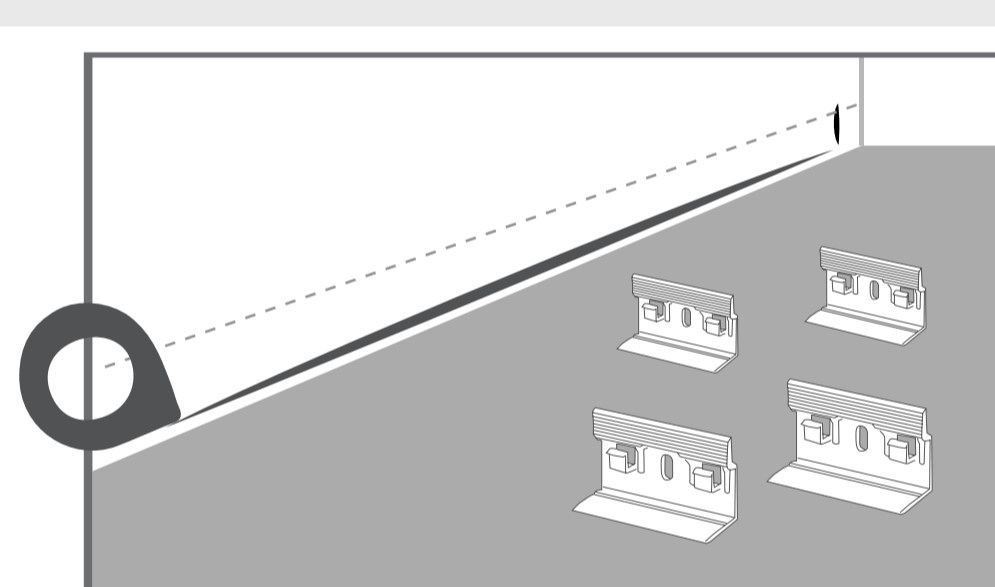
Per coprire correttamente gli angoli a 90° utilizzare il **set per la posa facilitata**, che permette di evitare i tagli a 45

2



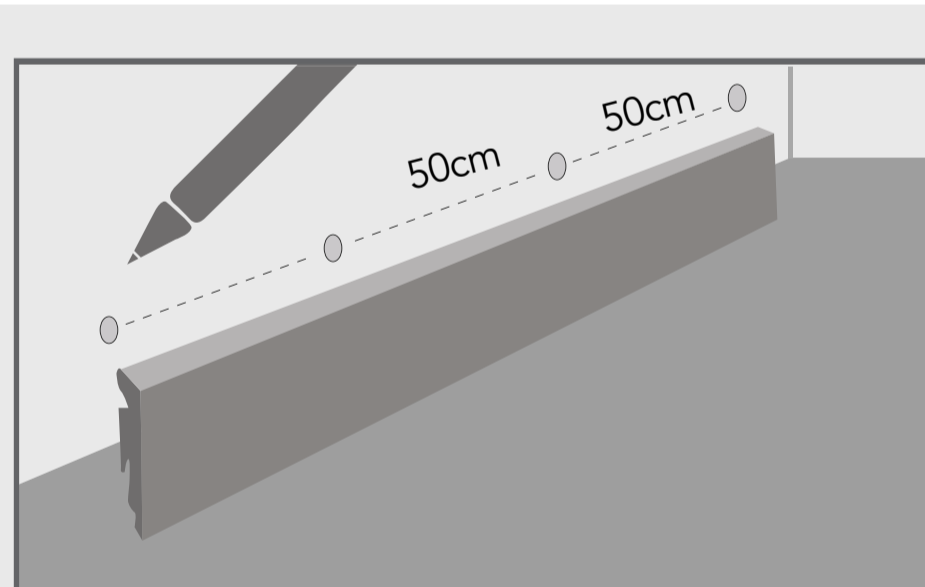
Effettuare eventuali tagli a misura del battiscopa con l'accessorio per il taglio facilitato Easycut.

3



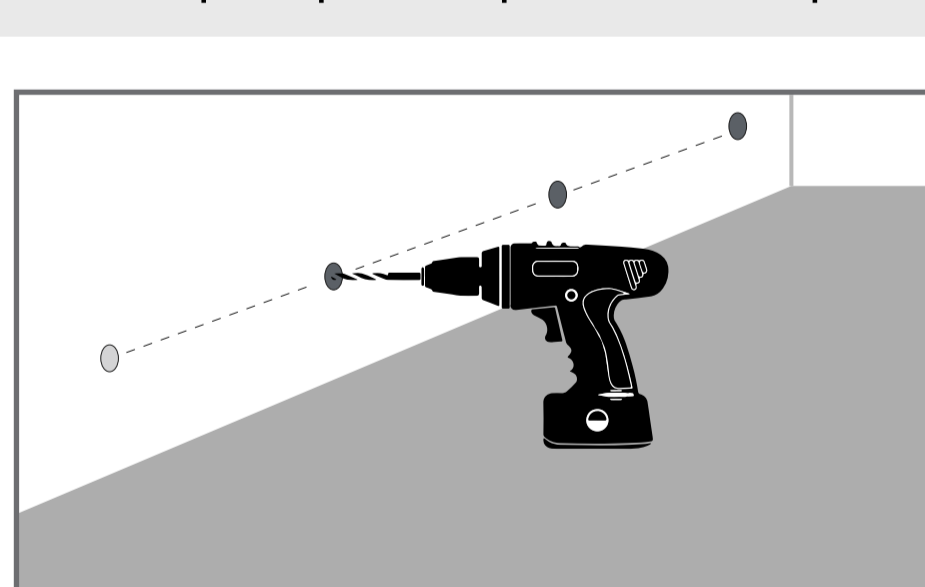
Prevedere una clip di fissaggio a muro ogni 50cm di battiscopa. Se il muro è irregolare: aumentare il numero delle clip per evitare che il battiscopa rimanga staccato dal muro.

4



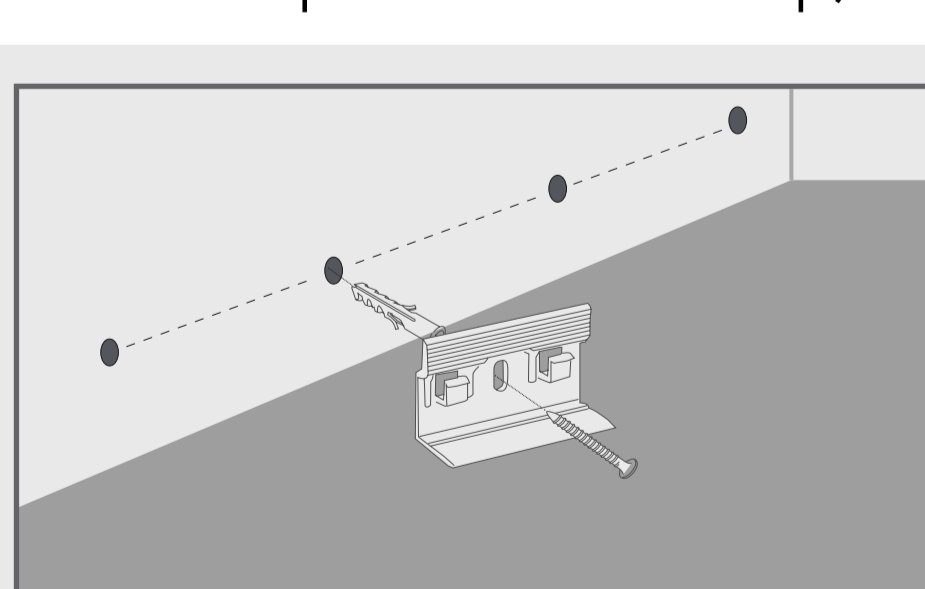
Posizionare il battiscopa a muro e segnare correttamente i punti dove forare per predisporre le clip di fissaggio.

5



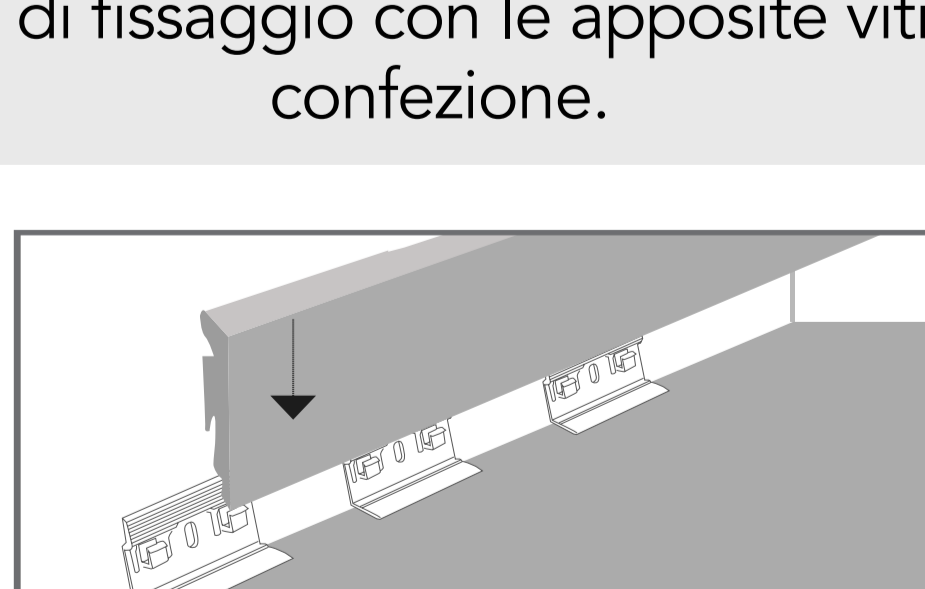
Utilizzare un trapano per forare il muro (troverete informazioni sulla giusta grandezza dei fori per i tasselli nelle istruzioni per l'uso della clip).

6



Avvitare la clip di fissaggio con le apposite viti incluse nella confezione.

7



Applicare il battiscopa posizionandolo dall'alto sulle relative clip.

# FATTO!