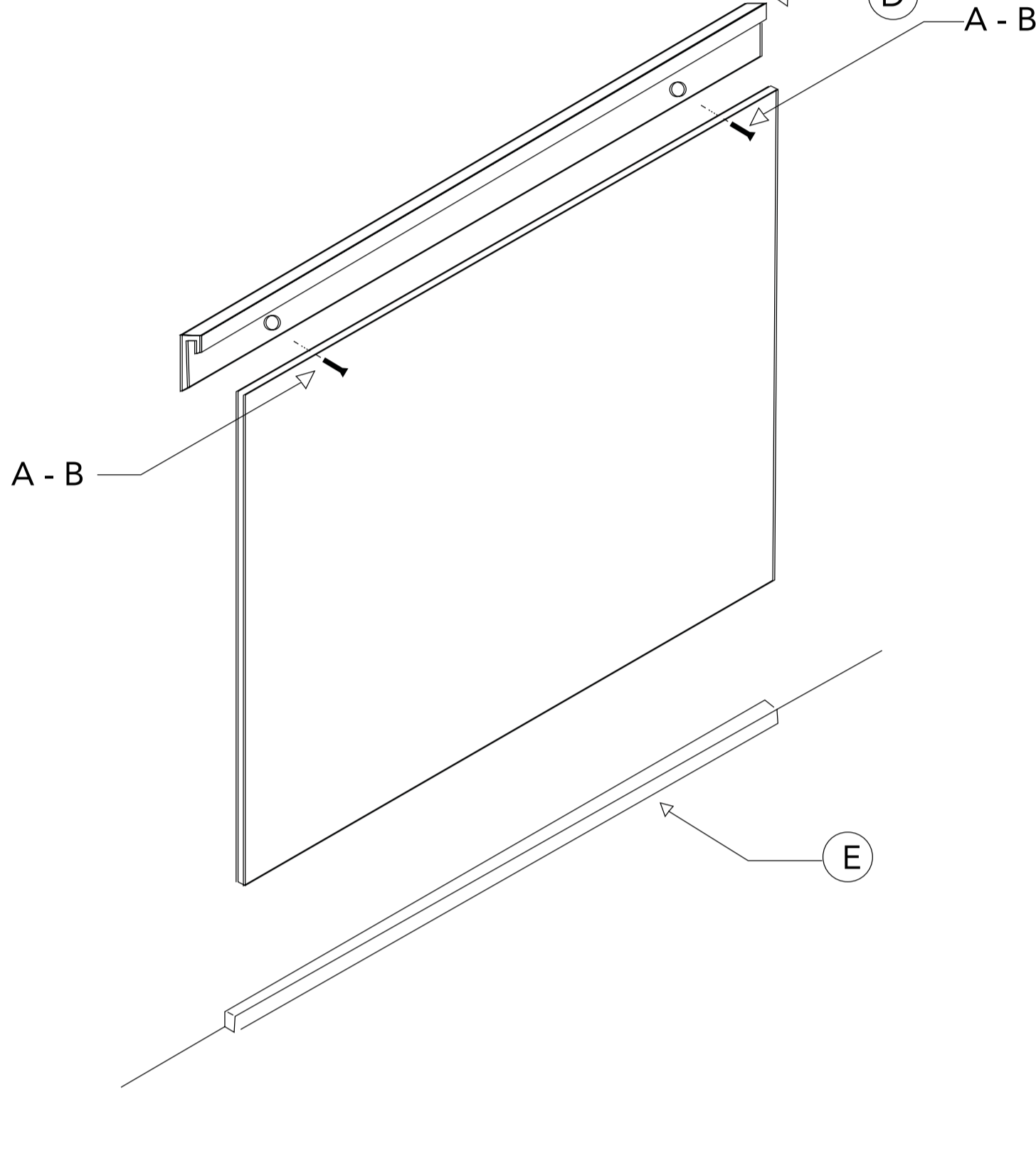
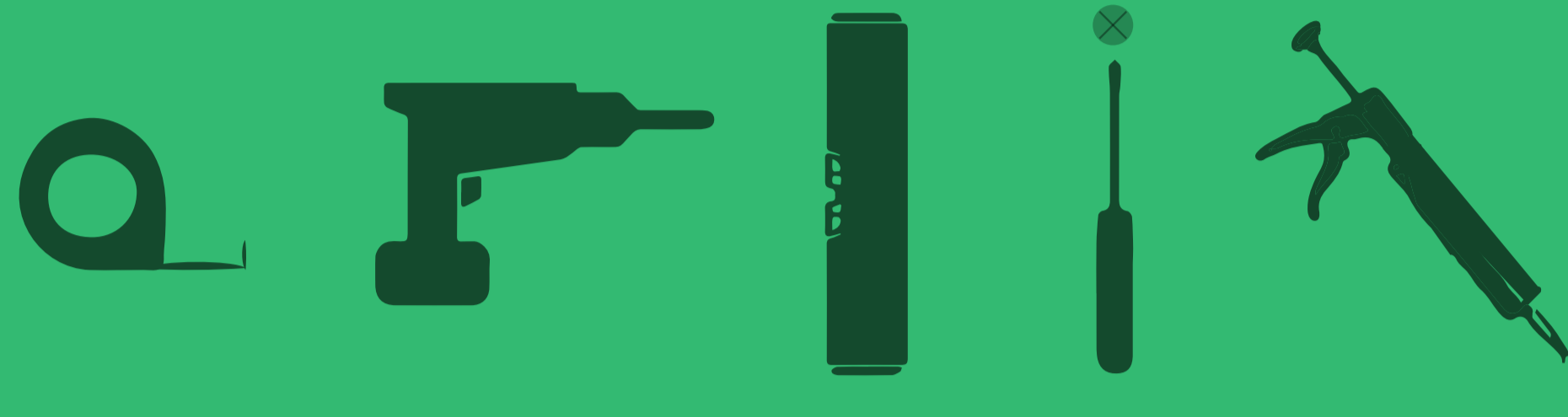


PARASCHIZZI



Istruzioni di montaggio.

COSA TI SERVE?

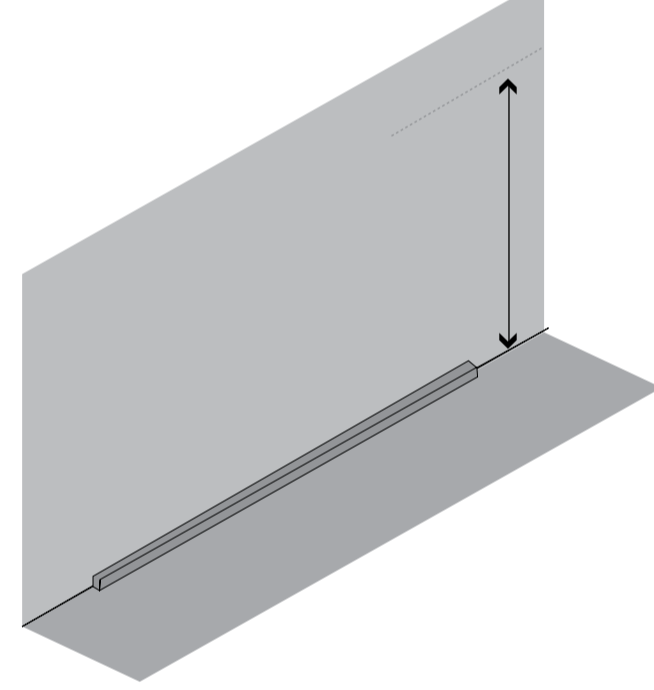


1



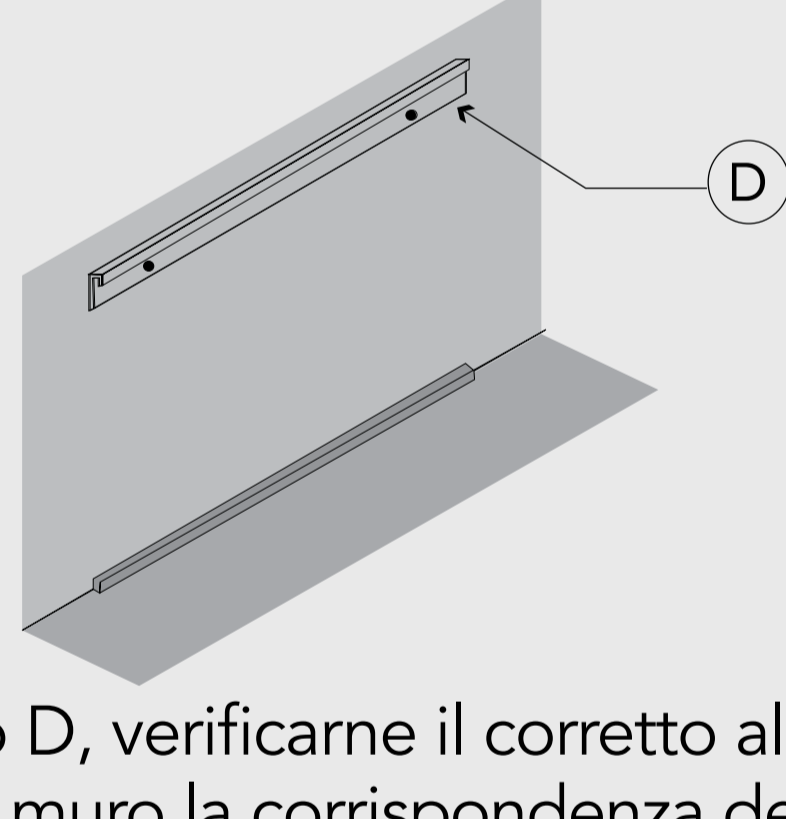
Appoggiare il profilo **E** sul top cucina facendolo aderire alla parete di fondo

2



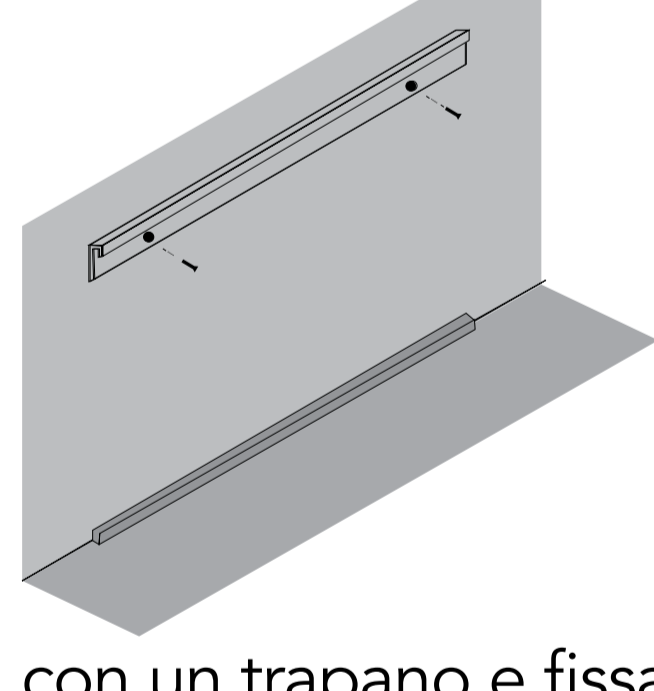
Misurare la distanza di **439 mm** per il posizionamento del profilo **D**

3



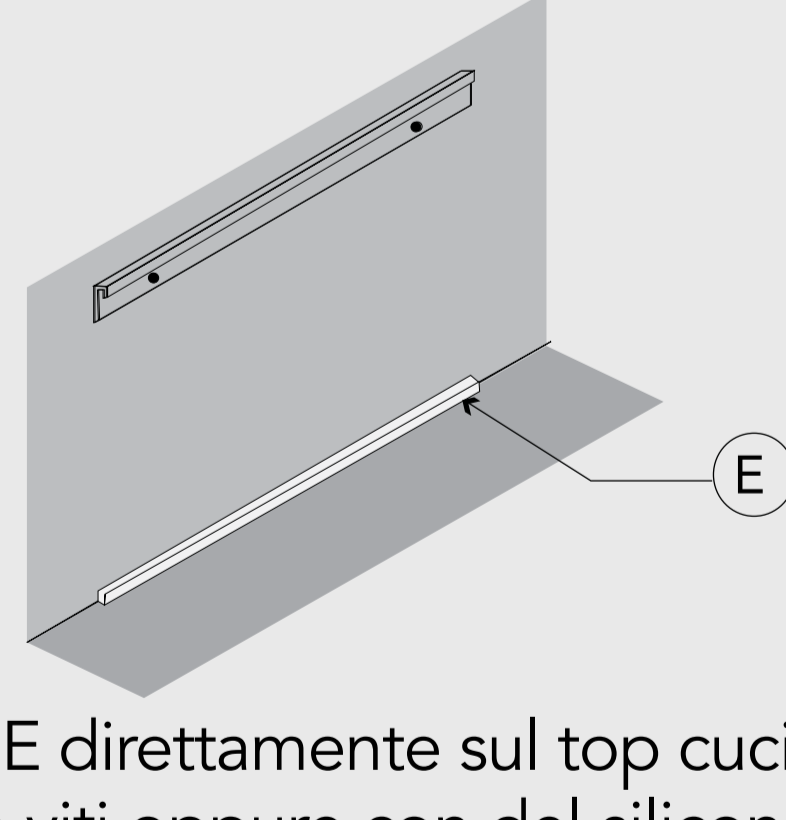
Posizionare il profilo **D**, verificarne il corretto allineamento e segnare sul muro la corrispondenza dei fori

4



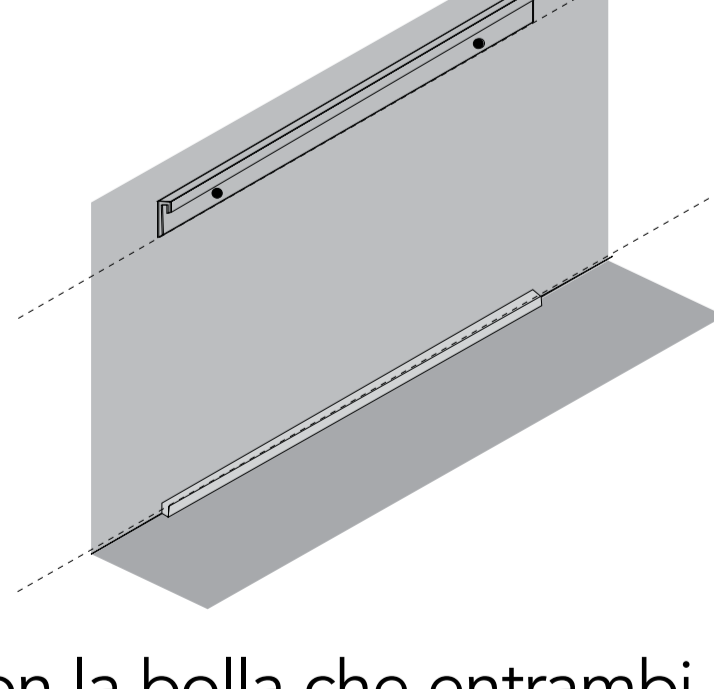
Praticare i fori con un trapano e fissare il profilo **D** con le apposite viti

5



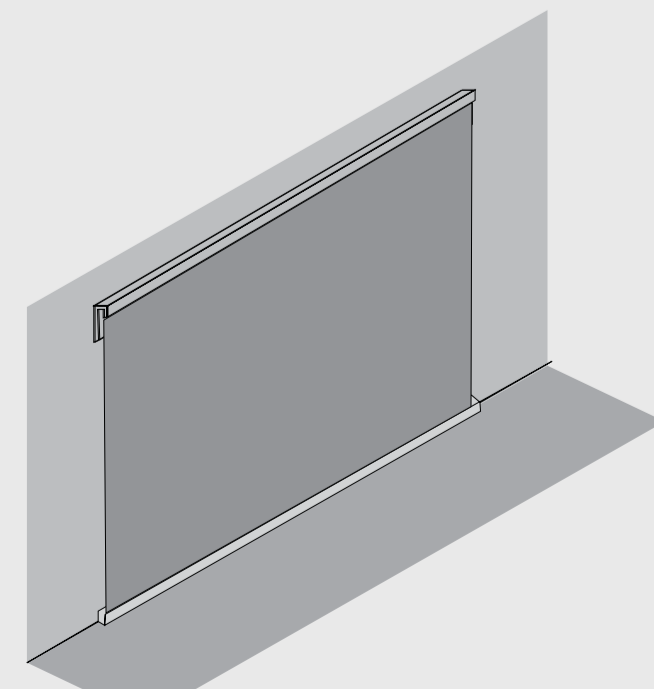
Fissare il profilo **E** direttamente sul top cucina con le apposite viti oppure con del silicone.

6



Verificare con la bolla che entrambi profili siano correttamente allineati e distanziati secondo le indicazioni.

7



Inserire il paraschizzi tra i due profili.

FATTO!